

ПЛАТА С ИНДИКАТОРАМИ ИН-14

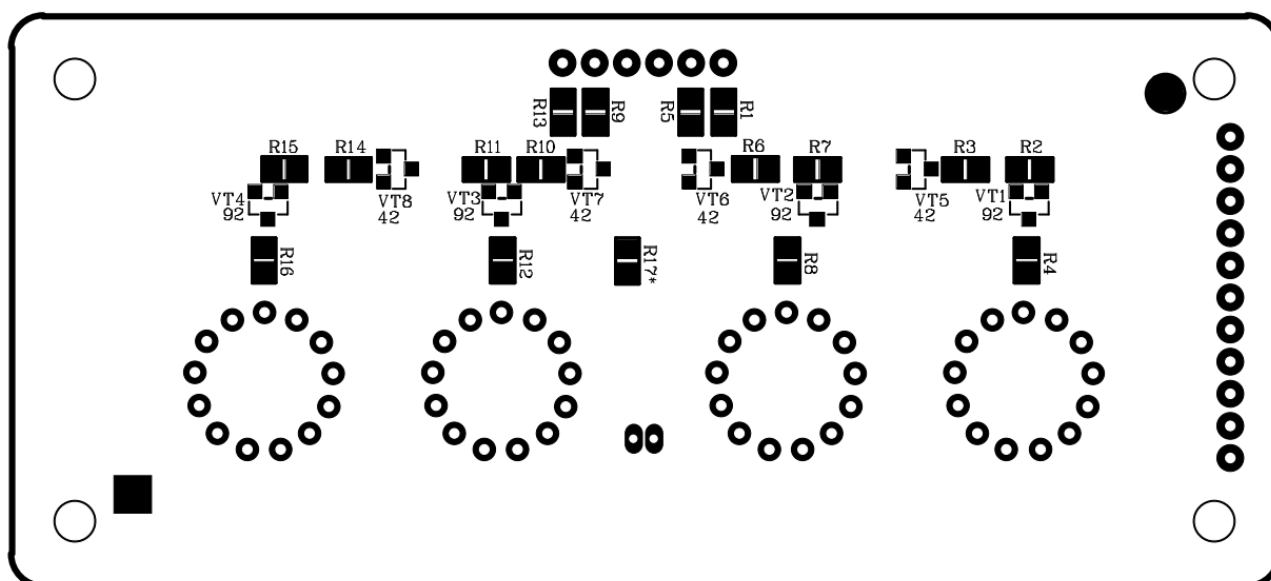


Рис.1 ВОТТОМ

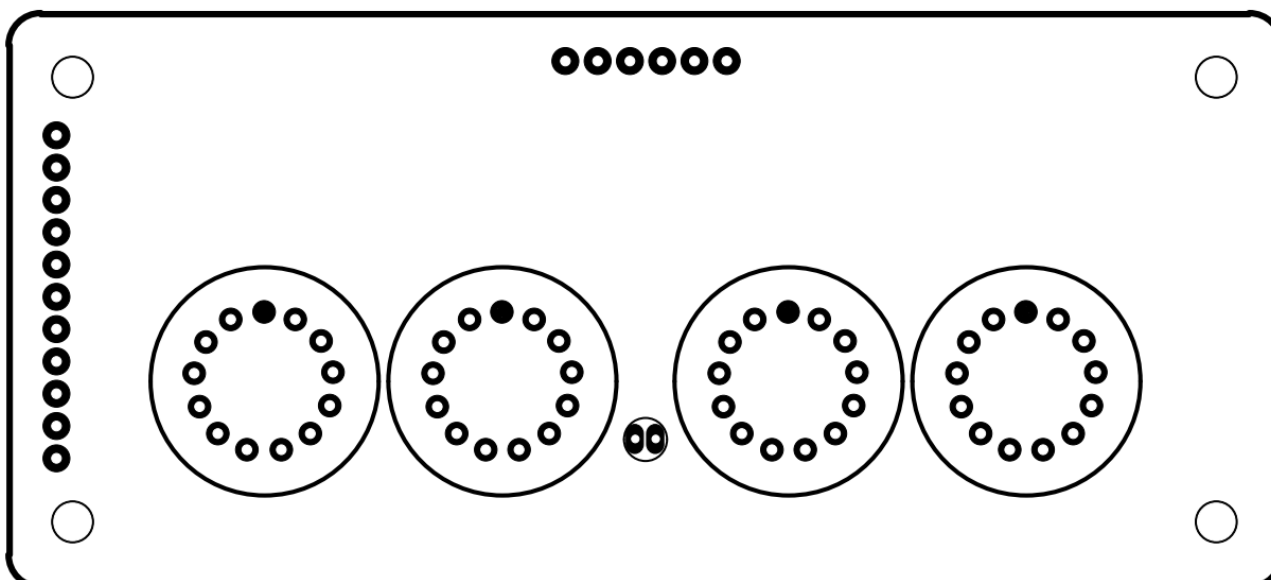


Рис.2 ТОР

На плату сначала со стороны **ВОТТОМ** (Рис.1) паяются резисторы R1-R17, транзисторы VT1-VT8 и гнезда PBS-6 (X1) и PBS-11(X2). Далее со стороны **ТОР** (Рис.2) устанавливаются и паяются 4 индикатора ИН-14 и неоновая лампа LA1 (разделительная точка). Индикаторы необходимо установить таким образом, чтобы анод индикатора попал в отверстие закрасенное черным цветом.

Спецификация

Наименование	Обозначение	Количество шт.	Примечание
Индикатор газоразрядный	ИН-14	4	
Лампа неоновая		1	разделительная точка
Резистор 0805 33кОм	333	4	R1, R5, R9, R13
Резистор 0805 100кОм	104	4	R2, R7, R11, R15
Резистор 0805 470кОм	474	5	R3, R6, R10, R14, R17
Резистор 0805 4,7кОм	472	4	R4, R8, R12, R16
Транзистор ММВТА42	1D	4	VT5-VT8
Транзистор ММВТА92	2D	4	VT1-VT4
Гнездо на плату PBS-6		1	X1
Гнездо на плату PBS-11		1	X2

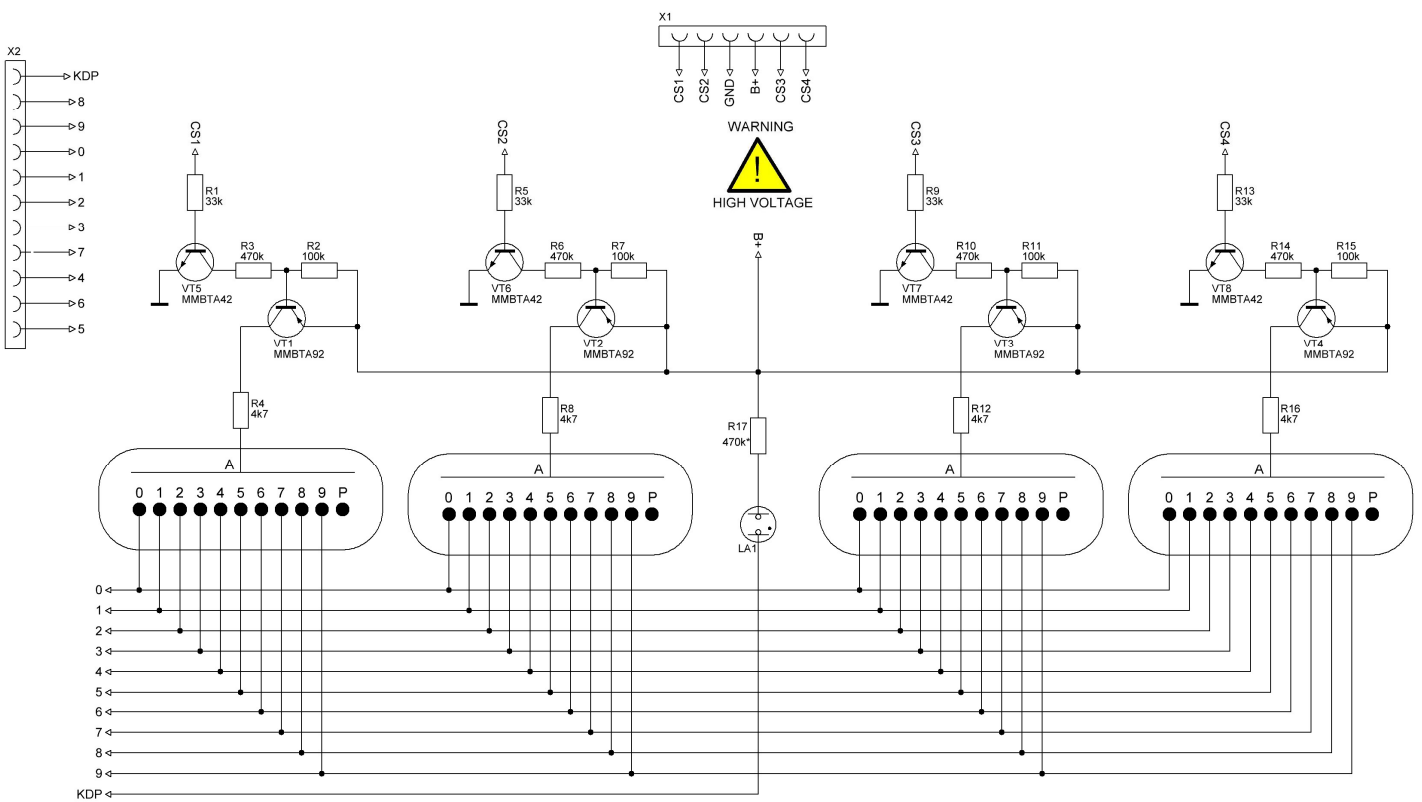


Рис.3 Схема электрическая принципиальная

ПЛАТА С ИНДИКАТОРАМИ ИН-12

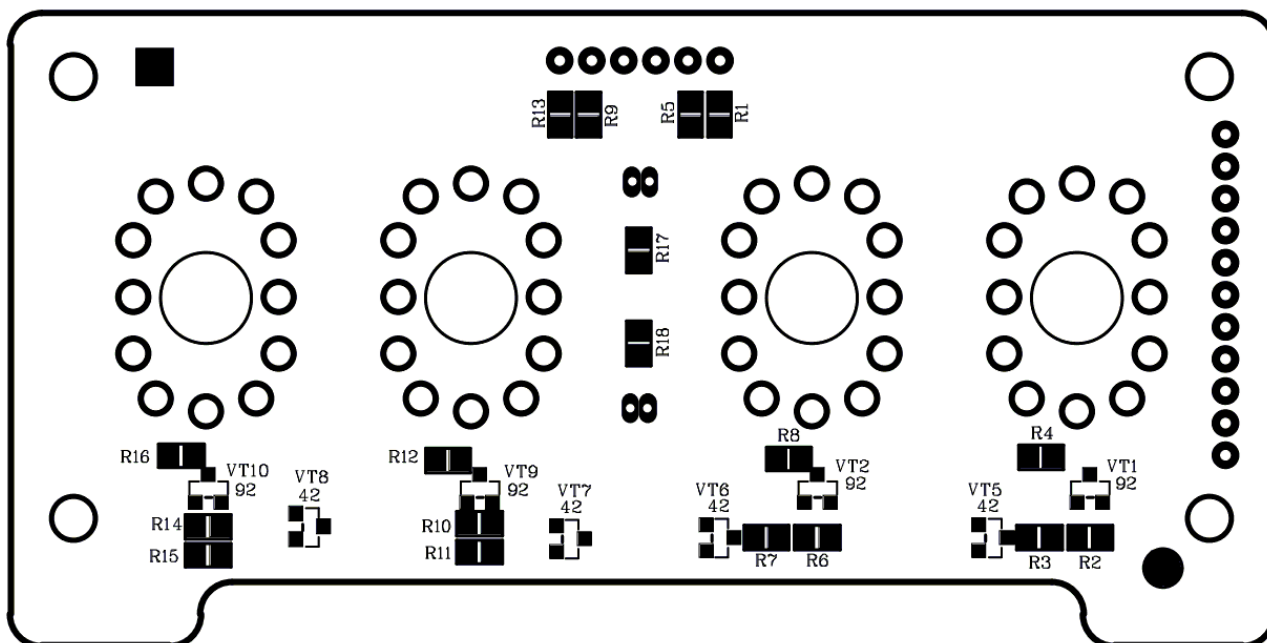


Рис.1 ВОТТОМ

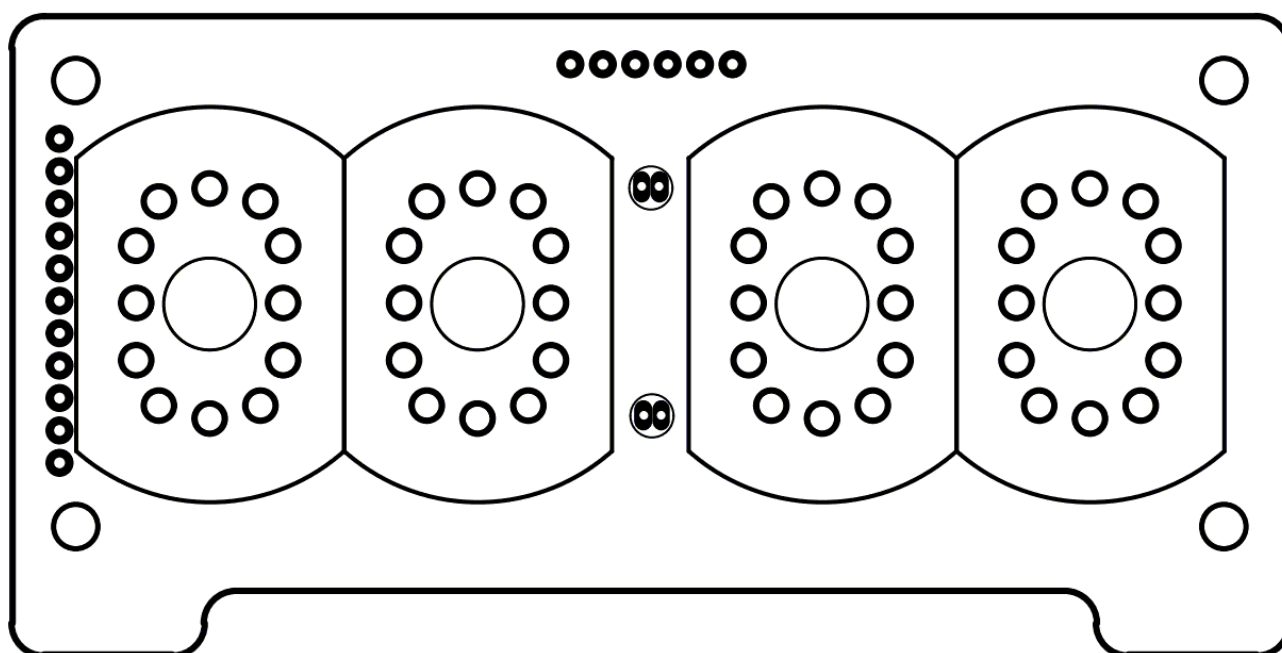


Рис.2 ТОР

На плату сначала со стороны **ВОТТОМ** (Рис.1) паяются резисторы R1-R18, транзисторы VT1-VT2, VT5-VT10 и гнезда PBS-6 (X1) и PBS-11(X2). Далее со стороны **ТОР** (Рис.2) устанавливаются и паяются 4 индикатора ИН-12 и неоновые лампы LA1, LA-2 (разделительные точки).

Спецификация

Наименование	Обозначение	Количество шт.	Примечание
Индикатор газоразрядный	ИН-12	4	
Лампа неоновая		2	разделительная точка
Резистор 0805 33кОм	333	4	R1, R5, R9, R13
Резистор 0805 100кОм	104	4	R2, R6, R10, R14
Резистор 0805 470кОм	474	6	R3, R7, R11, R15, R17, R18
Резистор 0805 4,7кОм	472	4	R4, R8, R12, R16
Транзистор ММВТА42	1D	4	VT5-VT8
Транзистор ММВТА92	2D	4	VT1, VT2, VT9, VT10
Гнездо на плату PBS-6		1	X1
Гнездо на плату PBS-11		1	X2

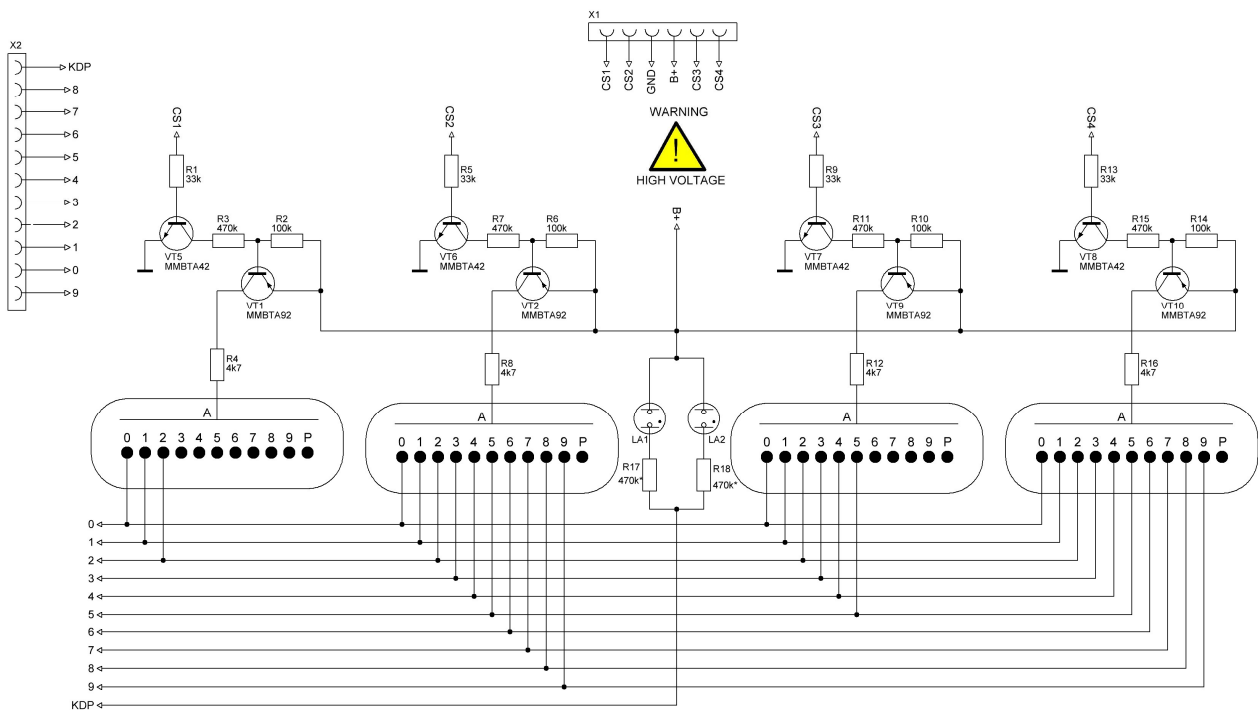


Рис.3 Схема электрическая принципиальная